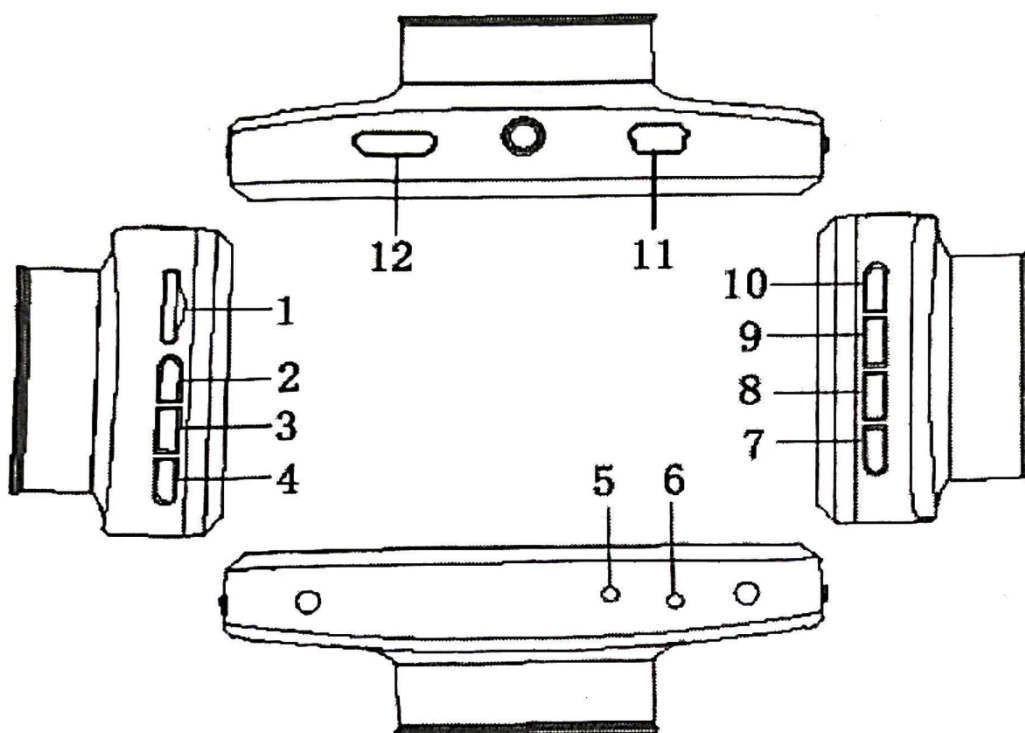


Használati Útmutó

Termék ismertetése

- A termék felépítés



- | | |
|--------------------------|------------------------|
| 1. Memóriakártya foglalt | 7. Be-/kikapcsoló gomb |
| 2. FEL gomb | 8. HOLD gomb |
| 3. Menü | 9. MODE gomb |
| 4. LE gomb | 10. OK gomb |
| 5. Mikrofon | 11. USB kimenet |
| 6. RESET gomb | 12. HDMI kimenet |

A funkcióbillentyűk leírása:

- 1. Memóriakártya foglalat
- 2. FEL
A menüpontban válassza ki a funkciógombot felfelé
Készenléti vagy kamera állapotban , digitális zoom funkció gomb
- 3. Menü gomb
Nyomja meg ezt a gombot a funkcióbeállítás menü előhívásához: a gomb folyamatos rövid megnyomásával válthat az egyes beállítások között.
- 4. LE
- 5. Mikrofon
- 6. RESET gomb
Válassza ki a visszaállításhoz
- 7. Be-/Kikapcsoló gomb
Hosszan nyomja meg a készülék bekapcsolásához, kikapcsolásához. Rövid megnyomás az éjjellátó LED-es lámpák bekapcsolásához.

- 8. HOLD gomb
Nyomja meg ezt a gombot videófelvétel közben, az aktuális videófájl nem törölhetőként kerül mentésre.
- 9. MODE
A gomb rövid megnyomásával válthat a videófelvétel/fényképezés/lejátszás között.
Videó rögzítése közben röviden nyomja meg ezt a gombot az aktuális videó képernyő zárolásához.
- 10. OK gomb
Rögzítés és fénykép megerősítő gomb, kamera módban, röviden nyomja meg ezt a gombot a videó rögzítéséhez, röviden nyomja meg újra a videófelvétel leállításához: kamera módban röviden nyomja meg ezt a gombot képek készítéséhez. Menü módban ez egy megerősítő gomb.
- 11. USB bemenet
USB adatinterfész, a számítógép csatlakoztatására szolgál az adatátvitelhez;
Külső tápegység csatlakoztatásához az akkumulátor töltéséhez vagy a működéshez szükséges áramellátáshoz;
- 12. HDMI bemenet
Csatlakoztassa az autó konzolrögzítő csavarfuratait;

Speciális funkció leírása:

- G-szenzor
Amikor a gravitációs gyorsulás akár ($1g=9,8m/s^2$), a gép automatikusan elmenti a baleset aktuális videóját, nem törli a fájlt:
A G-szenzor gravitációs érzékelése 2G-4G-6G-8G menüben állítható, gyárilag 4G.
- SOS funkció
Nyomja meg a HOLD gombot a videó rögzítése közben, a gép az aktuális videót nem törölhető fájlként menti
- Automatikus Be-/kikapcsolás
Autótöltővel csatlakoztatva a készülék bekapcsol, amikor az autó elindul, kikapcsol és elmenti az utolsó videót, amikor az autó kikapcsol.

Alapvető használati utasítások videófelvételhez/fényképezéshez:

- Be-/kikapcsolás
Nyomja meg a bekapcsológombot az első indításkor, a kék jelzőfény kialszik.
Megjegyzés: Ha az akkumulátor lemerült, az eszköz jelzi, hogy az akkumulátor feszültsége alacsony, majd automatikusan kikapcsol.
- Videó mód
Röviden nyomja meg a kamera módba váltáshoz, és a kamera ikonja megjelenik a képernyő bal felső sarkában.
Röviden nyomja meg a felvétel elindításához, a kamera ikon villogni kezd, és egyidejűleg a felvétel jelzőfénye villogni kezd, jelzi, hogy a felvétel folyamatban van.
- Fényképmód
A gomb rövid megnyomásával fénykép módba válthat, és a kép ikonja megjelenik a képernyő bal felső sarkában.
Röviden nyomja meg a gombot a fénykép készítéséhez és a képernyő egyszer felvillan fényképezéskor, jelezve, hogy fénykép készül.
- Videó Fénykép visszánézése:
Nyomja meg röviden a MODE billentyűt, váltson lejátszási módba, a képernyő bal felső sarkában megjelenik a lejátszás ikonja.
Nyomja meg röviden az UP billentyűt felfelé a fájl kiválasztásához;
Nyomja meg röviden a DOWN billentyűt lefelé a fájl kiválasztásához;
Nyomja meg röviden az OK gombot a kiválasztott videófájl lejátszásához;
- Menü beállítások
Nyomja meg röviden a MENÜ billentyűt a videó beállítások állapotába való belépéshez, ekkor a "videó

ikon" mező sárga háttérrel jelenik meg;

Ismét nyomja meg a MENÜ gombot, váltás beállítási módba, a "Beállítások ikon" mező sárga háttérrel; A FEL és LE gombokkal lépkedhet a beállítási funkciók között. Válassza ki a módosítani kívánt beállítási elemet, és nyomja meg az OK gombot.

A menübeállításból való kilépéshez nyomja meg röviden a gombot.

- **Időbeállítás**

Nyomja meg röviden a Menü gombot a beállításokba való belépéshez.

Nyomja meg röviden a Menü gombot a beállításokban. A FEL gomb segítségével válassza ki a dátum és idő beállítást, nyomja meg röviden az OK gombot, nyomja meg röviden a MENU billentyűt, Év/hónap/nap/perc/másodperc közötti váltáshoz FEL és LE gomb segítségével állítsa be a kívánt értéket, nyomja meg az OK gombot a módosítás megerősítéséhez.

USB mód

- Csatlakoztassa a DVR-t a számítógéphez USB kábellel, nyomja meg a "bekapcsolás" gombot, az autó DVR automatikusan bekapcsol. automatikusan megjelenik az USB menü, 1 üzemmód áll rendelkezésre: USB-lemez: Ebben az üzemmódban hozzáférhetünk a videófájlokhoz és a fotófájlokhoz.

Akkumulátor

- Csatlakoztassa a DVR-t a számítógéphez USB kábellel, nyomja meg a "bekapcsolás" gombot, az autó DVR automatikusan bekapcsol. automatikusan megjelenik az USB menü, 1 üzemmód áll rendelkezésre: USB-lemez: Ebben az üzemmódban hozzáférhetünk a videófájlokhoz és a fotófájlokhoz.

Termék specifikációi:

Jellemzők	HD kamera, HD videó
Program	NT96220
G-szenzor	Beépített (autóbaleset esetén vészhelyzet mentés, nem törlődik)
LCD képernyő mérete	3.0LTIPS (16:9)
Objektív	120 fokos A + minőségű nagy felbontású ultra-széles látószögű objektív
Nyelv	orosz, japán, angol, kínai (egyszerűsített), kínai (hagyományos), koreai, stb...
Fájlok formátuma	AVI
Kamera	1920*1080 1280*720P
Felvett videó formátuma	M-JPEG
Szín	Alapértelmezett
Folyamatos videófelvétel	Folyamatos videófelvétel másodpercek kihagyása nélkül
Automatikus be-/kikapcsolás	Indításkor bekapcsol, leállításkor kikapcsol
Mozgásérzékelő funkció	Igen
Időszinkronizálás	Igen (év/hónap/nap/óra/perc)
Adathordozó	Beépített memória (32 MB)
Fénykép mód	5 millió
Fénykép formátum	JPEG
Memóriakártya	TF (max 32GB)
Mikrofon	Igen
Beépített sztereó	Igen
Infravörös éjjellátó	Igen
Video formátum	PAL/NTSC
Frekvencia	50HZ/60HZ
USB funkció	1. USB-lemez 2. PC-kamera
Tápellátás	5V 1A
Akkumulátor	Beépített 200mAh

Hibaelhárítás:

Normál működési körülmények között, ha probléma adódik a termékkel, használja a következő módszereket a megoldáshoz:

- Nem lehet fényképet készíteni és felvenni
Ellenőrizze, hogy a TF-kártyán van-e elég hely és le van a zárva
- Automatikus leáll a felvétel
A nagy felbontású videó adatmennyiség miatt kérjük, használjon SDHC-kompatibilis nagy sebességű TF kártyát. A nagy sebességű TF kártya C4 vagy C6 logóval lesz ellátva.
- Képek és videók lejátszásakor megjelenik a „file error” üzenet.
Hiba történt a TF kártyán lévő adatok tárolása közben, és a fényképájl hiányos, kérjük, formázza újra a TF kártyát.
- Homályos felvétel
Ellenőrizze, hogy van-e szennyeződés vagy ujjlenyomat; és használja a lencsepapírt a fényképezőgép lencséjének tisztításához.
- Fekete kép ég vagy víz rögzítések
A nagy kontrasztú jelenetek befolyásolják a fényképezőgép automatikus expozíciós funkcióját; ami a gép beállítási menüjében az „EV” érték módosításával korrigálható.
- A szín nem tökéletes felhős napon és kültéri fényben
Állítsa a "fehéregyensúly" funkciót automatikusra.
- Vízszintes csíkos interferencia a képen
A helytelen "fényfrekvencia" miatt, kérjük, állítsa be 50Hz-re vagy 60Hz-re a helyi áramellátási frekvenciának megfelelően.
- Rendszer összeomlás
Az rendszer összeomlása után nyomja meg röviden a RESET gombot a visszaállításhoz és újraindításhoz.