

Távírányítós Bluetooth Autórádió fejegység és Telefon kihangosító

Tisztelt Vásárlónk!

Köszönjük, hogy termékünket választotta. Bízunk benne, hogy a megvásárolt készülék folyamatosan az Ön megalégedésére fog működni. Kérjük, hogy a készülék használatba vétele előtt feltétlenül olvassa el a kezelési útmutatót!

FONTOS!

Ha az autó közvetlen napfény éri, ahol fokozott hő keletkezik az autóban, lehetővé kell tennie a készülék lehűtését használat előtt. Ha az autója hosszabb ideig hideg helyen van, használat előtt először indítsa be az autót, hogy a belső hőmérséklet megfelelő legyen a készülék számára. Ne tegyen fémtárgyakat (csavarok, érmék, szerszámok) és egyéb alkatrészek a készülékre. A telepítés a kapcsolási rajznak megfelelően végezze, vagy kérje szakember segítségét. Az egység felismeri a MP3 \ WMA zenei formátum, ne tölts le képeket vagy videó mert azt nem tudja lejátszani a készülék.

Bluetooth (opcionális)

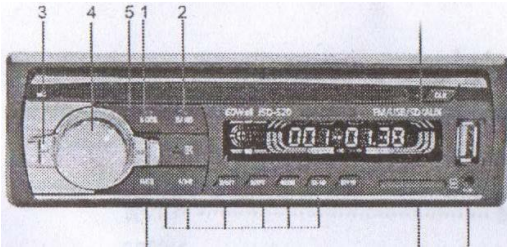
Amennyiben "Bluetooth-os készülékünket választotta, a párosítást az alábbi módon végezze el.

1. Kapcsolja be az autórádiót (1)
2. Kapcsolja be a párosítandó eszközt (pl. okos telefon.) ügyelve arra, hogy a készüléke látható legyen a Bluetooth eszközök számára.. (okos telefon Bluetooth beállítások)
3. Végezze el a keresést a készülékén (okos telefon)
4. Engedélyezze az új eszköz bluetooth kapcsolatot. (ha jelszó szükséges a kapcsolat létrehozásához akkor a következők egyikét használja: 1234, vagy 0000)

Fontos!

Egyes készülékeknél (pl.: okos telefon) szükség lehet a Bluetooth szolgáltatások engedélyezésére pl.: "Készülék hangja, és/vagy "Média audió" engedélyezésére, amit a készülék bluetooth beállításainál végezhet el.

RÁDIÓ MP3/USB

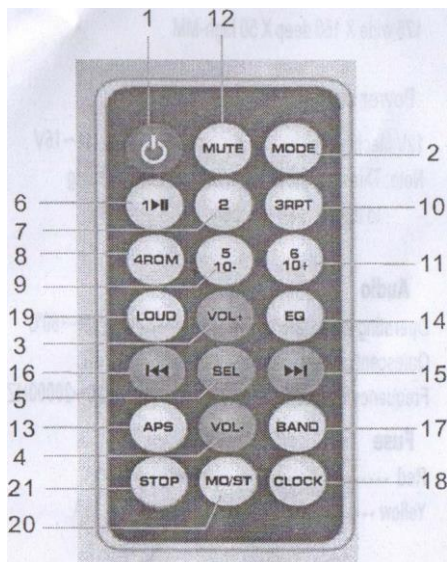


A kép csak tájékoztató jellegű,
a kezelő gombok elhelyezése
változhat

ELŐLAP

1. Főkapcsoló "MODEL" (Bluetooth opcionális)
2. SÁV váltás " BAND"
3. Állomás keresés,Gyors előre és vissza tekerés
4. Hangerő, vagy funkcionális választás
5. Többfunkciós választógomb SEL
6. Tároló gombok "1,2,3,4,5,6"
7. Kijelző
8. SD kártya foglalat
9. USB csatlakozó
10. IR érzékelő

Távírányító



- 1 . Bekapcsolás
2. Mód választás
3. Hangerő +
4. Hangerő -
5. Többfunkciós választógomb SEL
6. 6,7,8,9,10,11: Szám gombok
12. Némítás
13. Keresés A P S
14. Hang beállítás DSP
15. Állomás keresés,Gyors előre és vissza tekerés
16. Állomás keresés,Gyors előre és vissza tekerés
17. Sáv váltás
18. Szolgáltatást választás
19. LOUD
20. Mono&Stereo
21. Stop

Telepítési útmutató

A főegység telepítése

1. Helyezze a tartót az autónak erre a célra fenntartott mélyedésébe, majd hajtsa be a klipszet, hogy a tartó mozdíthatatlan legyen benne.
2. Csatlakoztassa a táp- és hangszóró kábeleket, rögzítse a rögzítő darabot az autóhoz.
3. Helyezze be az antenna kábelt, és helyezze be a lejátszót a tartóba, úgy, hogy gondosan illeszkedjen a rögzítő darabhoz, és továbbra is mozdulatlanul maradjon a tartóban.

Telepítési útmutató

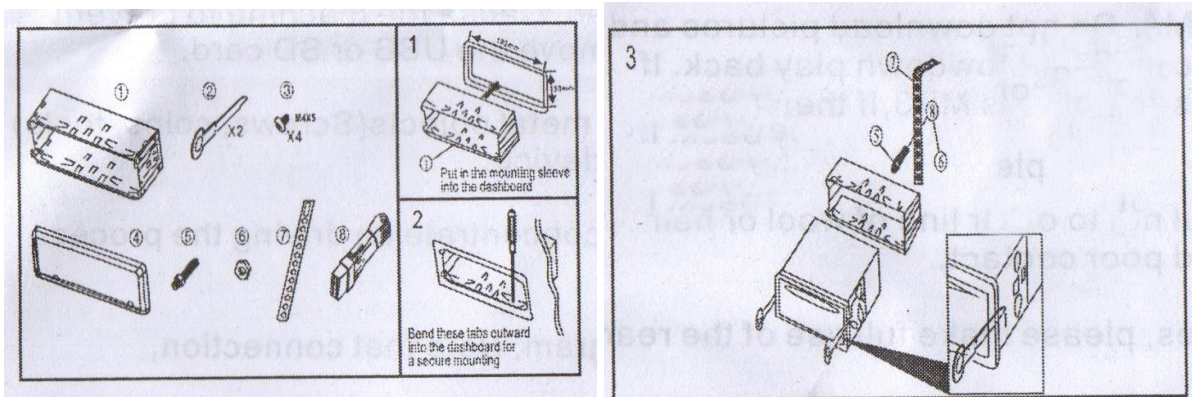
Sárga (memória drót): A pozitív kapcsolatokat 12V állandó feszültség

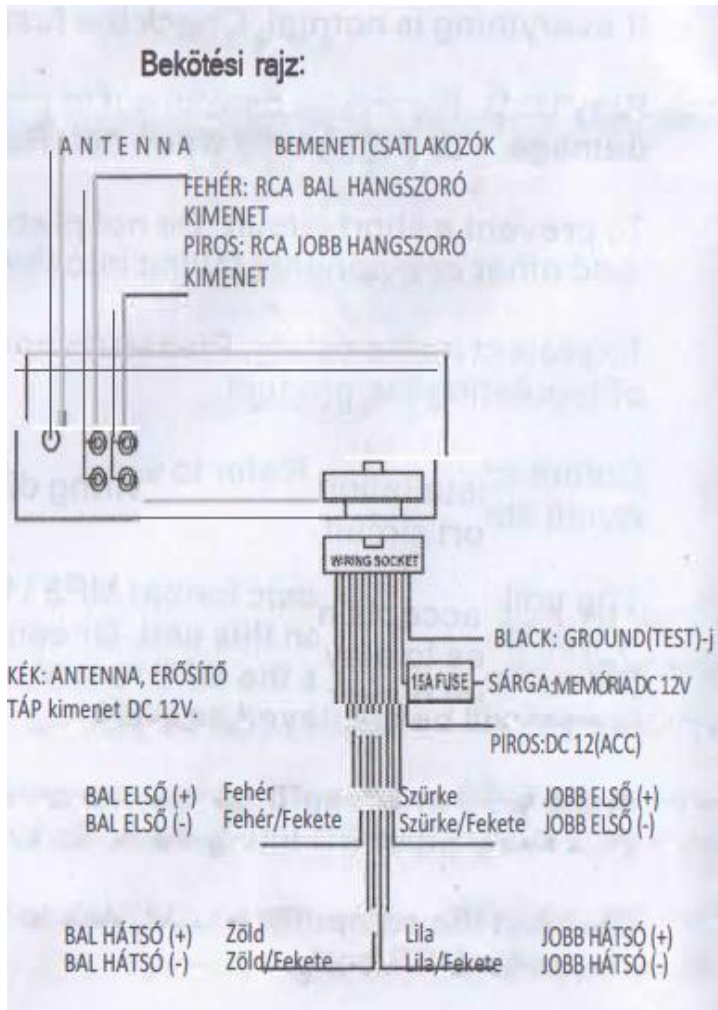
Piros (távvezeték): 12V kapcsolt feszültség (gyújtáskapcsoló)

Fekete: Test

Hangszóró csatlakozás:

Ez a készülék, hogy a "4-8" Q impedancia hangszóró csatlakoztatható.





[KATTINTSON IDE A TERMÉKÉRT!](#)

[HASONLÓ TERMÉKEK](#)