

## Nappali menetfény

### Használati utasítás



#### **Nappali menetfény /DRL/ lámpák bekötési lehetőségei**

##### **A nappali menetfények villamos hálózatba történő bekötéseinek lehetőségei:**

A villamos kapcsolásokat illetően kéttípusú DRL lámpa szettet különböztethetünk meg. Automata lámpavezérlővel ellátott fényszóró szettet, vagy e nélküli készletet.

Lámpavezérlővel ellátott fényszórók esetén:

A lámpavezérlővel ellátott fényszórók bekötése is több fajta lehet, de az egyik előszeretettel alkalmazott megoldás, ha egyszerűen kap egy állandó tápot (30-as + és 31-es -), melyen keresztül érzékeli a villamos hálózat feszültségét, és addig, míg a generátor által előidézett többlet (általában 13,8V) feszültséget nem érzékeli, nem kapcsolja be a fényszórókat. Amint a motor jár, és a generátor tölt, máris kapcsolja a menetfényt automatikusan a lámpavezérlő!

Ezenkívül még a helyzetjelző szála van bekötve ezen lámpavezérlőbe, melyet ha felkapcsolunk a vezérlő a DRL-t kikapcsolja, így teljesen automatikusan működik a rendszer az összes szabályt betartva.

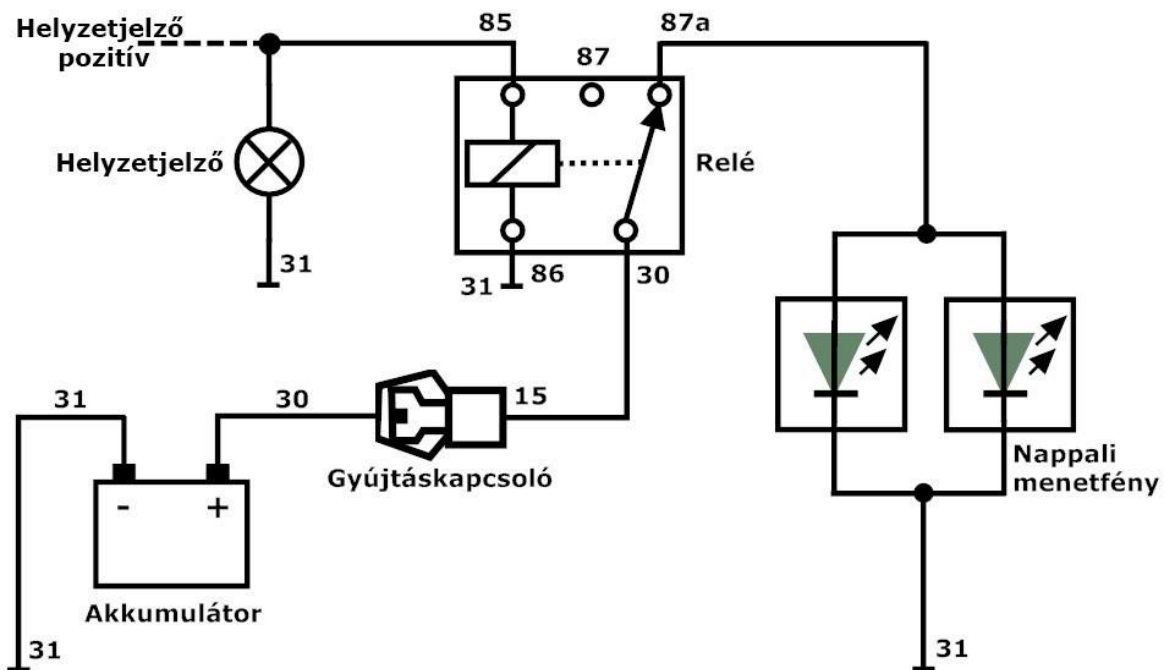
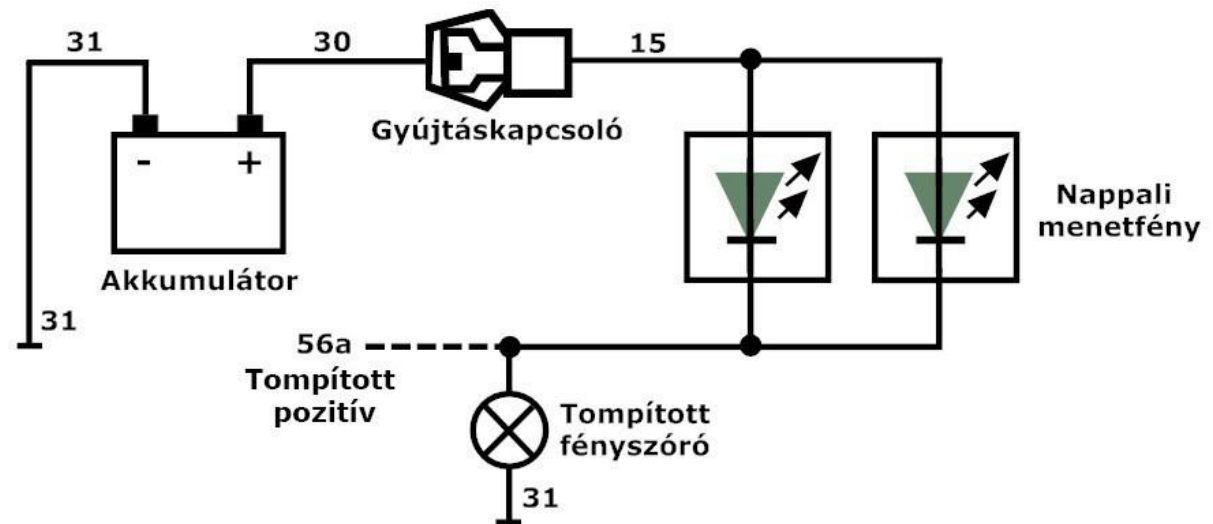
Itt jegyezném meg, hogy vannak olyan vezérlők, melyek elhalványítják a nappali menetfényt a helyzetjelzők fény szintjére, amint azt felkapcsoljuk, míg egyesek teljesen lekapcsolják.

Lámpavezérlő nélküli egyszerű fényszórók bekötésének lehetőségei:

Ha olyan nappali menetfény készletet vásároltunk, amelyhez nincsen lámpavezérlő, akkor sem kell aggódnunk könnyen beköthető, úgy hogy jól működjön, és jól legyen vezérelve, csak egy kis furfangra vagy egy relére van szükségünk és máris készen van a lámpavezérlés.

A következőkben bemutatok 2 fajta bekötést, egy egyszerűt és egy még egyszerűbbet, melyekhez leírom milyen rendszereknél használhatóak és mire kell oda figyelni a bekötésük során.

1. Ez a legegyszerűbb legprimitívebb bekötése a ledes nappali menetfényeknek.



[KATTINTSON IDE A TERMÉKÉRT!](#)

[HASONLÓ TERMÉKEK](#)