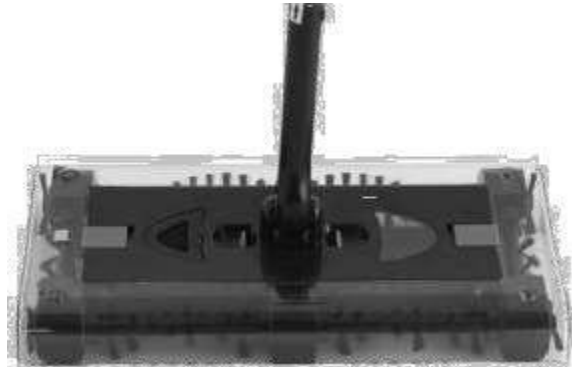


Swivel Sweeper G6 elektromos seprű használati útmutató



Tisztelt Vásárlónk!

A készülék szakszerű használata elengedhetetlen követelménye a biztonságos üzemeltetésnek, ezért arra kérjük, hogy üzembe helyezés előtt figyelmesen olvassa el a használati útmutatót!

A készülék műszaki jellemzői

Hálózati feszültség (töltő): 230 V ~ 50 Hz

Üzemfeszültség: 7.2 V (akkumulátoros)

Súly: 0,9 kg

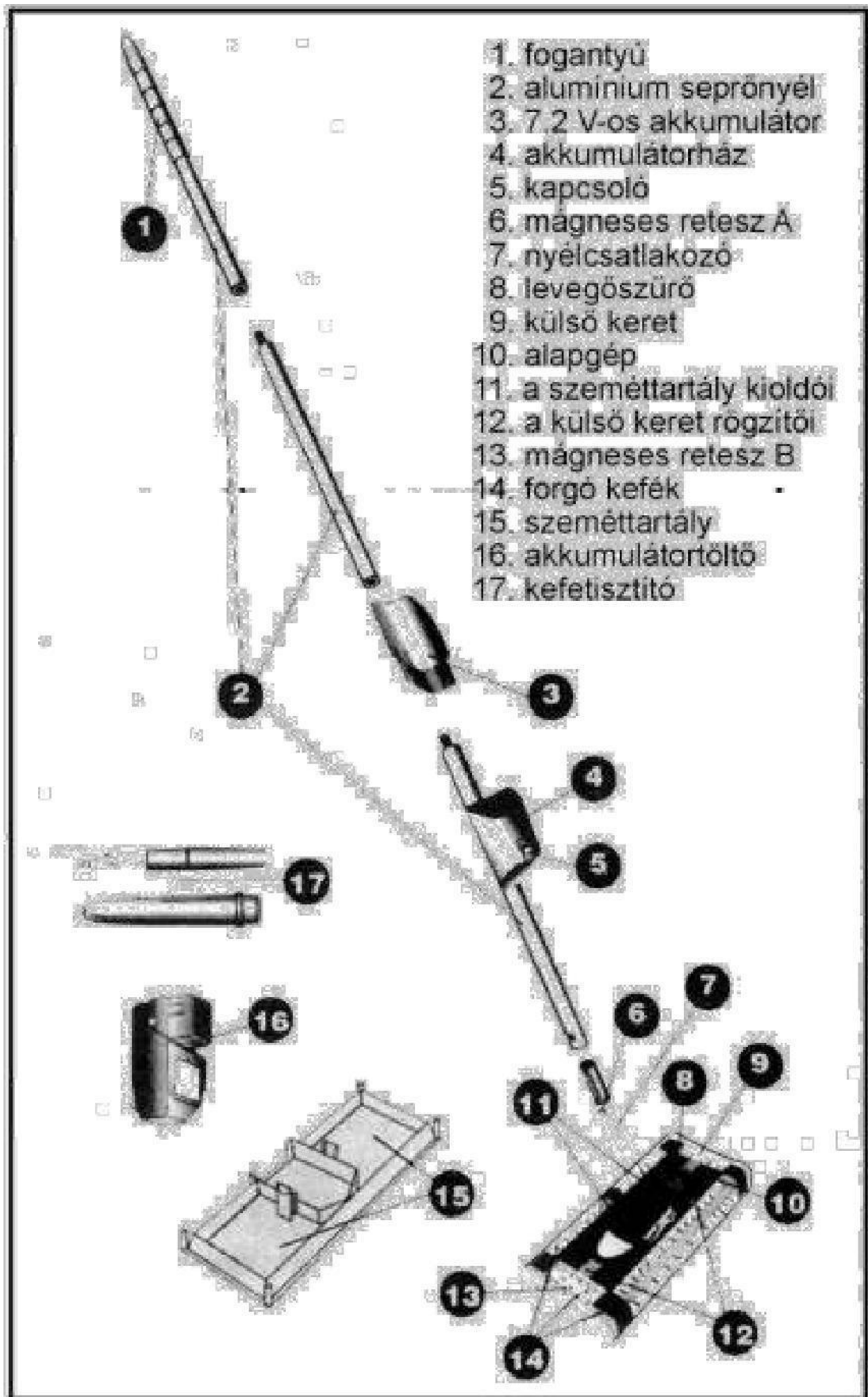
Elektromos, akkumulátoros seprő

Az Swivel Sweeper elektromos seprű egy gyors, könnyen mozgatható padló- és szőnyegtisztító eszköz, mellyel nagyon gyorsan és egyszerűen feltakaríthatja a padlózatra szóródott szemetet. Az elektromos seprő téglalapba rendezett forgó keféi és a 360°-ban elforgatható nyele nagyon könnyűvé teszi a kezelését, szűk helyekre is könnyen befér, és pillanatok alatt a szeméttartályába gyűjti a szemetet. Alacsony kiképzése miatt a bútorzat alá is könnyen befér. Szeméttartálya könnyen üríthető, és nem kell cserélni, akkumulátora gyorsan tölthető, és minimális áramot fogyaszt, tehát az elektromos seprő használata nagyon takarékos.

Biztonsági utasítások és figyelmeztetések

1. Kérjük, figyelmesen olvassa el ezt a használati utasítást, és tartsa magát az ebben foglaltakhoz!
2. Ne használja az elektromos seprőt folyadékok, különösen gyúlékony folyadékok feltakarítására! Ne takarítson a seprővel még izzó csikket, hamut, vagy könnyen gyulladó anyagokat (pl. gyufát).
3. A készülék akkumulátorát a használati utasításban leírtak szerint használja!
4. A bekapcsolt seprő forgó keféit tartsa távol az ujjaitól, a hajától és a ruházatától!
5. Ne használja az elektromos seprőt durva betonfelületen!
6. A készülék beltéri használatra készült, ezért ne használja az udvar és betonfelületek takarítására!
7. Meghibásodás esetén a készüléket kötelezően szakszervizzel javíttassa, vagy forduljon közvetlenül a forgalmazóhoz!
8. A készülék tisztítása előtt kapcsolja ki a seprőt, és távolítsa el az akkumulátorát!
9. Az akkumulátort ne érintse nedves kézzel!
10. Az akkumulátor töltéséhez csak a készülékhez mellékelt töltőt használja!
11. Az elektromos seprőt száraz helyen kell tárolni.

A készülék részei



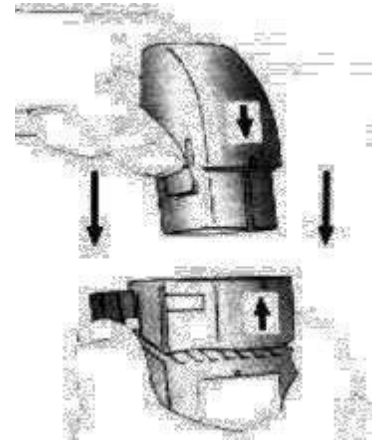
Az elektromos seprő összeszerelése

Csavarja egymásba a seprő nyelének három részét (az 1. ábra 2-es jelölése), majd a nyél alsó végén levő nyilat fordítsa úgy, hogy egy irányba legyen a nyélcsatlakozón levő nyíllal (7), és nyomja a nyelet kattanásig a nyélcsatlakozóra!

Az akkumulátor töltése

Csúsztaassa az akkumulátort a töltőbe a képen látható módon! Csatlakoztassa az akkumulátor töltőjét a 220-240 V-os hálózat földelt aljzatába! A töltőn piros lámpa jelzi, hogy a töltés folyamatban van. FONTOS! Az akkumulátort első alkalommal legalább 8 órán keresztül kell tölteni! Ha az akkumulátor teljesen lemerül, egy teljes feltöltés 6-8 órát tart, de a töltéssel nem szükséges megvárni a teljes lemerülést. Az újratöltés ideje az akkumulátor töltöttségi szintjétől függ. Soha ne hagyja az akkumulátort 24 óránál hosszabb ideig a töltőben!

Töltés után csúsztaassa kattanásig az akkumulátort a nyél alsó elemén levő akkumulátorházba (1. ábra/4)! Az elektromos seprő ezzel készen is áll az első használatra.



Az elektromos seprő használata

Ellenőrizzük, hogy üres-e a készülék szeméttartálya (lásd a szeméttartály ürítéséről szóló bekezdést!)! Kapcsoljuk be a seprőt – állítsuk a kapcsolót ON állásba (1. ábra/5)! Az elektromos seprő keféi forogni kezdenek. Tologassuk a seprőt a felületen, amelyet tisztítani szeretnénk! A felületen levő szemetet a seprő forgó keféi összeszedik, és a szeméttartályába gyűjtik. Az elektromos seprő nem helyettesíti a porszívót! A durvább, látható szemetet, szőszöket, szőroket söpri fel, az apró, szemmel nem látható por feltakarításához porszívóra van szükség.

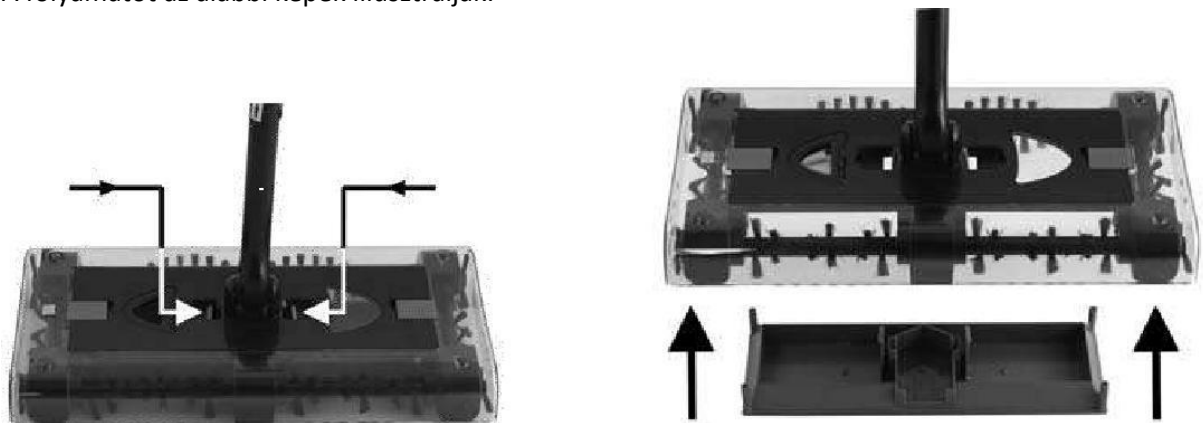
Automatikus kikapcsolás

Amennyiben a seprő keféi olyan nagyobb méretű anyagot próbálnak meg felseperni, amelyek rátekerednek a kefékre (pl. textildarabok, harisnya), és akadályozzák ezek mozgását, a készülék automatikusan kikapcsol. Ilyenkor ki kell kapcsolni a készüléket, el kell a kefékről távolítani a mozgásukat akadályozó anyagot, majd újra bekapcsolni a seprőt.

A szeméttartály ürítése

Használat után, vagy sok szemet sepregetése esetén akár közben is, az elektromos seprő szeméttartályát ki kell üríteni. A szeméttartály ürítéséhez először is kapcsoljuk ki a készüléket, és helyezük egyenes, szilárd felületre! Egyik kezünkkel fogjuk a seprő nyelét, a másik kezünkkel pedig nyomjuk a készülék közepe felé a szeméttartály kioldóit, és közben a készülék nyelét emeljük felfelé! A szeméttartály a készülék alatt fog maradni, és könnyen kiüríthetjük.

A folyamatot az alábbi képek illusztrálják:

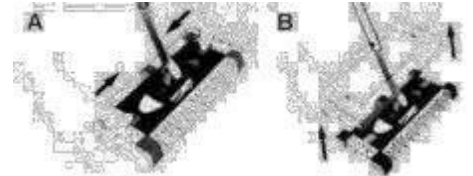


A tartály visszaszerelése is nagyon egyszerű. Helyezzük egyenes felületre a tartályt a képen látható módon fordítva, majd középre igazítva kattanásig engedjük rá a seprőt!

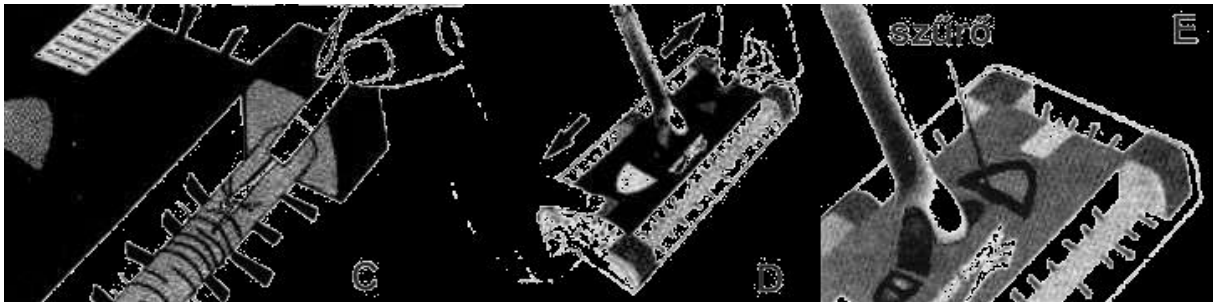
Karbantartás

Használat közben a forgó keféken összegyűlnek a hajszálak, cérnadarabka és más apróságok. Az elektromos seprő hatékony működése érdekében a keféket időnként meg kell tisztítani ezektől az anyagoktól. Ahhoz, hogy hozzáférjünk a kefékhez, el kell távolítanunk a seprő átlátszó keretét.

Távolítsuk el a készülék akkumulátorát, és a külső keret rögzítőit nyomjuk a készülék közepe felé (A). Emeljük le a keretet, és tegyük félre! (B)



A kefetisztító eszközzel alaposan tisztítsuk meg a keféket (C), majd helyezzük vissza a keretet, és a keretrögzítőket most a készülék széle felé mozgassuk! (D)



Tisztítás közben ügyeljünk arra, hogy a kefetisztító hegyével ne sértsük meg a kezünket! Távolítsuk el a seprő levegőszűrőjét, mossuk meg, szárítsuk meg, majd pattintsuk vissza a helyére! Időnként száraz ronggyal törölgessük át a seprőt. Ne mossuk vízzel és maró hatású mosószerekkel!

Hibaelhárítás

1. *A seprő keféi lassan forognak, vagy el sem indulnak.*

Ennek oka az akkumulátor lemerülése lehet, vagy nem illesztettük az akkumulátort pontosan a helyére. Előfordulhat az is, hogy a kefékre túl sok hajszál vagy más anyag tekeredett fel, és ezektől nem tudnak forogni.

2. *Az akkumulátor nem töltődik*

Illessze pontosan az akkumulátort a töltőjébe, és dugja teljesen az elektromos hálózat aljzatába! A töltést jelző piros izzónak világítania kell.

3. *A kefék forgása megakad, a készülék kikapcsol*

Ha a kefékre túl sok hajszál és más anyag rakódik, és emiatt nem tudnak forogni, a készülék automatikusan kikapcsol. Kapcsolja ki a Készüléket, és tisztítsa meg a keféket!

4. *A seprő működik, a kefék forognak, de nem gyűjtik össze a szemetet*

Valószínűleg megtelt a seprő szeméttartálya, és ki kell üríteni. Az is előfordulhat, hogy túlságosan nagy darabokból álló szemetet próbálunk feltakarítani, amelyeket ez a készülék nem tud felseperni.

5. *A szemet kipotyog a seprőből*

Valószínűleg megtelt a szeméttartály, vagy meg kell tisztítani a keféket.

Az elektromos seprő tárolása

A seprő fején és a nyelének alsó részén mágneses reteszek találhatók, amelyek lehetővé teszik, hogy az elektromos seprőt függőleges helyzetben tároljuk, és ezzel helyet takarítsunk meg. Használat után

ürítsük ki a seprő szeméttartályát, tegyük vissza a helyére, és a seprő fejét fordítsuk úgy, hogy a mágneses reteszek (1. ábra 6 és 13) egymáshoz érjenek.



Az elektromos berendezések a környezetre veszélyes alkatrészeket tartalmazhatnak, ezért ezeket ne gyűjtse a kommunális hulladékkal együtt! Az elhasznált elektromos berendezéseket a vásárlás helyén is leadhatja, ahonnan olyan cégekhez kerül, melyek ezeket szakszerűen szétbontják és újrahasznosítják, vagy megsemmisítik.