

MULTIMÉDIÁS, 2 DIN AUTÓRÁDIÓ / AUTÓS MÉDIA LEJÁTSZÓ, BLUETOOTHAL

A sérülések és tüzek elkerülése érdekében kérjük, vegye figyelembe az alábbi utasításokat:

A rövidzárlat és így tovább történő balesetek megakadályozása érdekében ne dugjon fém dolgokat a készülékbe.

Ha a készülék füstöl vagy különös illata van, azonnal kapcsolja ki a készüléket. Kérjük, ne ejtse le, vagy ne érje erős ütés a készüléket.

Az eszköz meghibásodásának megelőzése érdekében kérjük, vegye figyelembe a következő megjegyzést: Ne helyezze a készüléket erős napfényre, magas hőmérsékletre, magas páratartalomba vagy poros helyre.

Ha a biztosíték más specifikációját használja, a készülék meghibásodásához vezethet. Annak érdekében, hogy biztosítsuk a közúti és a közlekedési feltételek, kérjük, csökkentse a hangerőt vezetés közben.

Kérjük, ne tegye ki nedvességnek a készüléket az autó mosásakor, ez rövidzárlatot, tüzet vagy egyéb hibát okozhat.

Alapművelet

1. Ha a visszapillantó funkciót hátrafelé fordítja, a bemeneti csatlakozó hátsó vonalán megfordítva, a tolatás automatikusan átkapcsol a vizuális állapotra.
2. Audió / videó bemenet (opcionális)
Csatlakoztassa az audio / videó kábeleket, majd nyomja meg a Mode gombot az AUX-2 állapot kiválasztásához.
3. Bluetooth funkció csak a bluetooth egységhez csatlakozik.

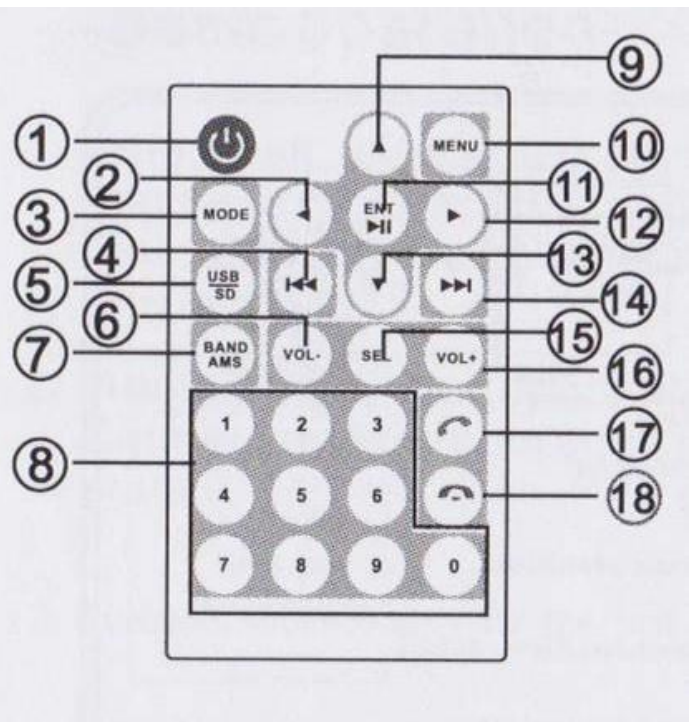
Miután a mobiltelefont csatlakoztatta, a bluetooth szimbólum zöld színűvé válik, a kapcsolat rendben létrejött, amikor a hívások beérkeznek, automatikusan bekapcsolódik a Bluetooth interfészbe, nyomja meg a "" gombot a telefonhoz, nyomja le a "" gombot a telefon felvételéhez.

Kérjük, gondosan ellenőrizze a hangszóró vezetékét a telepítés előtt. Bármely földelés megérintése esetén kérjük, ismét csatlakoztassa, vagy az egység megéghet.

Figyelem

1. Csak negatív földeléssel csatlakoztassa az egységet DC 12V tápegységhez.
2. Soha ne szerelje be az egységet, ha a biztonságos vezetést zavarhatja.
3. Soha ne használja az elülső videó kijelző funkciót vezetés közben a jogszabályok megsértésének elkerülése és a közlekedési balesetek kockázatának csökkentése érdekében, de a hátsó nézetű videókamerát használhatja.
4. Soha ne tegye ki a készüléket nedvességre vagy a vízbe, nehogy elektromos szikravagy tűz legyen.
5. Kérjük, ne cserélje ki a tápkábel biztosítékát professzionális vezérlő nélkül; A helytelen olvadóbiztosíték károsíthatja a készüléket, vagy tűz keletkezhet.

1. Bekapcsológomb
2. Jobbra
3. Üzem mód kapcsoló
4. Utolsó dal
5. USB / SD
6. Hangerő +
7. Band / Autómata / Állomáskereső
8. Digitális gomb



9. FEL
10. Menü
11. Megerősítés / lejátszás / szünet
12. Balra
13. LE
14. Következő dal
15. Választás

[KATTINTSON IDE A TERMÉKÉRT!](#)

[HASONLÓ TERMÉKEK](#)